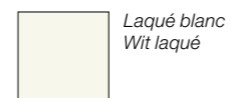


## Coloré ne signifie pas bariolé. Kleurrijk, maar niet bont.

LA VELA II a été conçu pour des personnes, qui ont le sens de la beauté subtile, qui accordent de la valeur à un ensemble élégant et esthétique, sans suivre les tendances du moment. Trois teintes de base et deux pour les accents, accompagnées d'effets en laqué brillant et de façades en verre, répondent à tous les souhaits.

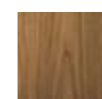
LA VELA II is ontworpen voor mensen, die gevoel voor subtiële schoonheid hebben. Die waarde hechten aan een elegant en esthetisch totaalbeeld, zonder voorbijgaande trends te volgen. Drie systeemkleuren en twee accentkleuren, hoogglanseffecten en glazen fronten laten deze wens in vervulling gaan.



Laqué blanc  
Wit laqué



Hêtre structuré  
Structuurbeuken



Noyer  
Noten



Teintes pour accents / Accentkleuren:

Laqué blanc / Verre laqué blanc / Blanc brillant  
Wit laqué / Glas wit gelakt / Hoogglanswit



Laqué sable / Verre laqué sable / Sable brillant  
Zand laqué / Glas zand gelakt / Hoogglanszand

**Finition:** noyer, laqué sable, sable brillant, verre laqué sable **Chaise:** D 20  
**Uitvoering:** noten, zand laqué, hoogglanszand, glas zand gelakt **Stoel:** D 20

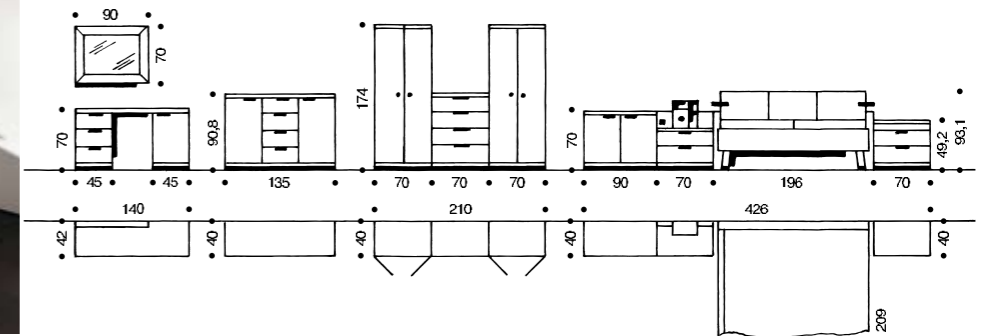
LA VELA II



## Avec la vue large. Met uitzicht.

Les chambres à coucher de grande surface sont un facteur important pour la qualité de l'habitat. Celui qui désire garder l'impression de grandeur lors de l'agencement, doit choisir des éléments bas LA VELA II, afin de créer le volume de rangement nécessaire. Si le laqué blanc avec des accents en noyer domine pour les finitions, un charme léger sera alors obtenu.

Royaal bemeten slaapkamers zijn een belangrijke factor voor woonkwaliteit. Wie het ruime gevoel bij het inrichten wil behouden, moet lage elementen van LA VELA II kiezen, om de benodigde opbergruimte te creëren. Overheerst bij de oppervlakken wit laqué met noten accenten, dan wordt slapen wel heel erg aangenaam.



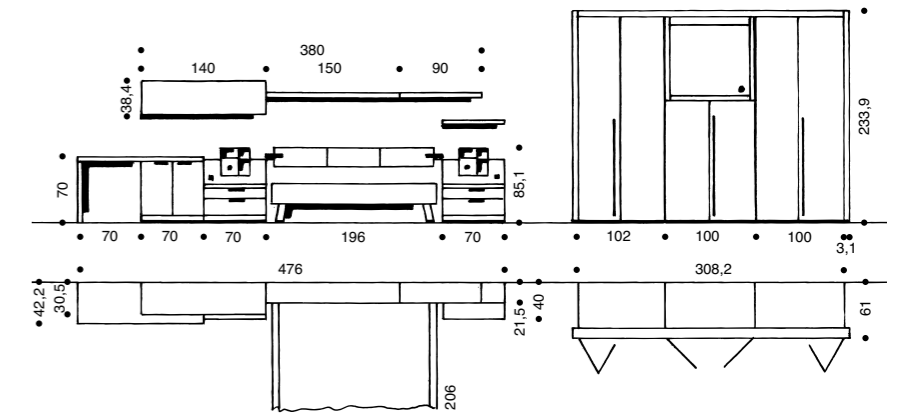
**Finition:** noyer, laqué blanc **Chaise:** D 20  
**Uitvoering:** noten, wit laqué **Stoel:** D 20



## En superficie. Aan het oppervlak.

Vous avez libre choix: les finitions en plaquage sont disponibles en hêtre structuré et en noyer. Les laquées sont en laqué blanc. Certains éléments sont proposés en laqué sable, comme teinte pour accents. Les façades en verre des éléments suspendus sont disponibles en blanc et en sable, les façades des armoires, en sable brillant ou en blanc brillant, le cuir des garnitures de tête de lit en blanc, sable ou nougat.

*U heeft de keuze: gefineerde uitvoeringen zijn er in structuurbeuken en noten. Gelakte in wit laqué. Als accentkleur van afzonderlijke elementen is er zand laqué. Glasfronten van de hangelementen zijn er in wit en zand, kastfronten in hoogglanzand of hoogglanzwit, het leer van de opzetstukken voor het hoofdeinde in wit, zand of nougat.*



**Finition:** hêtre structuré, laqué blanc, blanc brillant, verre laqué blanc **Chaise:** D 19  
**Uitvoering:** structuurbeuken, wit laqué, hoogglanzwit, glas wit gelakt **Stoel:** D 19



**1**  
**Finition:** hêtre structuré, laqué blanc, blanc brillant, verre laqué blanc  
**Uitvoering:** structuurbeuken, wit laqué, hoogglanzwit, glas wit gelakt



**2**  
**1** Le lit suspendu avec sa hauteur de couchage de 42 cm est en parfaite harmonie avec le charme léger de LA VELA II grâce à cet effet qui lui donne son nom. Il s'intègre bien aux éléments bas du programme.

*Het zweefbed heeft een lighoogte van 42 cm en past zich met het optische effect, waar het zijn naam aan dankt, perfect aan de lichte uitstraling van LA VELA II aan en laat zich goed integreren in de lage elementen van het programma.*

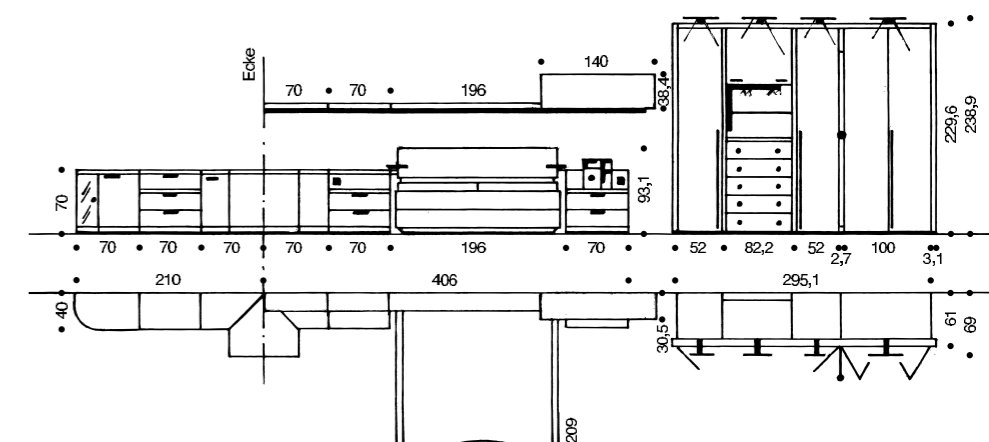
**2** Les garnitures de toutes les têtes de lits de LA VELA II sont disponibles avec un mélange des finitions, dans les teintes pour accents ou en cuir.

*Bij alle bedden van LA VELA II is het opzetstuk voor het hoofdeinde ook verkrijgbaar in accentkleur of in leer.*

## Vivre dans un espace libre. Onbeperkte mogelijkheden.

Les pièces aux dimensions inhabituelles, aux découpes spéciales et ayant des particularités architecturales, ont une atmosphère qui inspire des idées exceptionnelles pour l'agencement. Si votre chambre doit devenir un tel joyau en architecture d'intérieur, il est astucieux d'y intégrer LA VELA II. La grande gamme de dimensions et les recoupes gratuites par intervalles d'un centimètre de la hauteur des armoires à portes ouvrantes et pliantes, en facilitent l'étude.

*Ruimtes met ongebruikelijke afmetingen en andere architectonische bijzonderheden hebben een bijzondere sfeer, die tot buitengewone inrichtingsideeën inspireert. Als zo een architectonisch hoogstandje uw nieuwe slaapkamer wordt, zou ook LA VELA II daar in moeten trekken. Een breed scala aan afmetingen en kosteloze hoogte-inkortingen van draai- en vouwdeurkasten in centimeterstappen maken het plannen gemakkelijk.*



Finition: laqué blanc, verre laqué blanc, sable brillant  
Uitvoering: wit laqué, glas wit gelakt, hoogglanszand

## Fonctions aux formes parfaites.

La chambre à coucher est avant tout une pièce pour se reposer et se détendre. A part cela, cette pièce a de nombreuses autres fonctions à remplir. Elle sert de pièce pour s'habiller et se coiffer, d'emplacement pour le rangement de choses volumineuses, de lieu de repli pour regarder

de la télé, écrire son courrier ou lire, et bien d'autres choses. Avec LA VELA II, tout cela est facile à réaliser de façon attrayante. Il n'est pas possible de voir dans cette jolie chambre à coucher combien d'autres pièces s'y cachent.



**Finition:** laqué blanc  
**Uitvoering:** wit laqué

**1** Paquet confort: le lit compact vous gâte avec une hauteur de couchage de 46,4 cm. La garniture voûtée, en cuir, de la tête de lit invite à s'y adosser. L'éclairage d'ambiance sur l'arrière et les lampes de chevet latérales en forme de col de cygne offrent une lumière agréable aux yeux grâce aux LED. L'éclairage indirect latéral du lit et l'éclairage des tiroirs procurent de la lumière là où elle est nécessaire. Sans pour cela devoir allumer d'autres sources de lumière peut-être gênantes.

*Comfortpakket: het compactbed verrent met 46,4 cm lighoogte. Het gewelfde leren opzetstuk voor het hoofdeinde nodigt uit om te leunen. De sfeerverlichting daarachter en de zijwaartse leeslampjes met zwanenhals zorgen voor een aangename verlichting met LED. De indirecte bedzijdeverlichting en de ladeverlichting zorgen altijd voor voldoende licht op de juiste plaats. Zonder andere, eventueel storende lichtbronnen in te hoeven schakelen.*

**2** Un banc – trois fonctions: pour s'asseoir, comme desserte et comme valet. Le banc d'une largeur de 123,2 cm est équipé d'étriers escamotables pour cintres pouvant atteindre une hauteur de 85 cm. La hauteur de l'assise de 45,5 cm est agréable.

*Eén bank – drie functies: om te zitten, iets neer te leggen of als butler. De 123,2 cm brede bank heeft aan beide zijden een tot op 85 cm hoogte uittrekbare beugelhouder. Aangename zithoogte: 45,5 cm.*

**3** Le lit compact se révèle être un volume de rangement extraordinaire. Grâce au sommier à lattes ALL FLEX B dont la partie des pieds et celle de la tête peuvent facilement être levées, il est possible d'utiliser le volume compris au-dessous de la surface de couchage pour les choses encombrantes et peu employées.

*Het compactbed bewijst zich als echt opbergwonder. Met de lattenbodem ALL FLEX B (hoofd- en voeteneind verstelbaar, voeteneind kan d.m.v. gasdrukveer-LIFT-functie omhoog worden gezet) kan de vrije ruimte onder het bed gemakkelijk voor grotere of zelden benodigde voorwerpen worden gebruikt.*

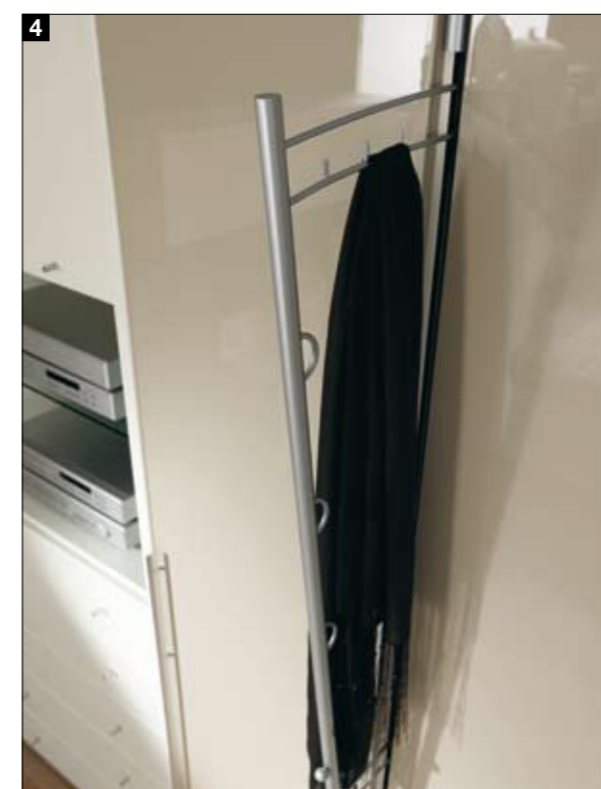
**4** Que ce soit lorsque l'on s'habille ou se déshabille, ou bien encore lors du choix des vêtements, la tringle à vêtements escamotable est une aide indispensable dans la chambre. Lorsqu'elle n'est pas utilisée, elle disparaît en pivotant dans la cloison et devient ainsi invisible.

*Bij het aan- of uitkleden of de keuze van de juiste garderobe: de uit-zwenkbare garderobestang is een onmisbare hulp in uw slaapkamer. Wordt hij even niet gebruikt, verdwijnt hij met een handomdraai onzichtbaar in het middendeel van de kast.*

## Perfect functioneel.

De slaapkamer is vooral een gezellig vertrek om in uit te rusten en te ontspannen. Maar dat is nog niet alles. Hij dient als kledkamer, als opbergplaats voor grote voorwerpen, als rustpunt om tv te kijken, brieven

te schrijven, te lezen en nog veel meer. Met LA VELA II kunt u al deze functies gemakkelijk en attractief integreren. Toch verraadt dit mooie slaapvertrek niet meteen al zijn mogelijkheden.





## LA VELA II compact

**hülsta**



**Utile.** Le chevet mobile équipé d'un plateau pivotant réglable en hauteur est le compagnon idéal du lit sur pieds dans la hauteur confort 2. Il se déplace tout le long du lit dans un rail en aluminium grâce à des roulettes montées sur roulement à billes.

**Functioneel.** Het verrijdbare nachtkastje met uitzwenkbaar, in hoogte verstelbaar paneel is de ideale aanvulling bij het bed op poten in lighoogte 2. Op kogelgelagerde wieltjes verplaatst het zich in een aluminiumprofiel langs het bed.



**Naturel.** En choisissant LA VELA II en noyer ou en hêtre structuré pour votre chambre à coucher, vous pourrez apprécier certains détails comme l'assemblage par queue d'aronde des casiers pour les éléments suspendus ouverts en verre.

**Natuurlijk.** Kiest u voor LA VELA II in noten of structuurbeuken, dan kunt u zich op details als de pen- en gatverbindingen van de schuifladen in het open glazen hangelement verheugen.



**Lumineux.** Dans la chambre à coucher, on souhaite avoir à tous moments un éclairage non éblouissant aux bons endroits: éclairage d'ambiance derrière la tête de lit, lampes de chevet LED en forme de col de cygne et éclairage LED latéral du lit pour les lits sur pieds.

**Verlichtend.** In de slaapkamer wenst men altijd de juiste verlichting op de juiste plaats: sfeerverlichting achter het hoofdeinde, LED-leeslampjes met zwanenhals en bij bedden op poten LED-bedkantverlichting.

**Volumineux.** Le lit compact d'une hauteur de 46,4 cm ne fait pas remarquer que le volume libre au-dessous du sommier réglable et du matelas est utilisé pour le stockage de choses volumineuses.

**Volumineus.** Van buitenaf is niet te zien dat het 46,4 cm hoge compact-bed onder de verstelbare lattenbodemp ruimte biedt voor grote voorwerpen.

**Eminent.** Le lit sur pieds LA VELA II offre dans les deux hauteurs de couchage suffisamment de place pour y placer en dessous un coffre de lit mobile pour le rangement de choses plates.

**Buitengewoon.** Het bed op poten van LA VELA II biedt in beide lighoogtes voldoende plaats om de ruimte eronder met een verrijdbare dekenberging voor het opbergen van vlakke voorwerpen te gebruiken.



**Agréable aux yeux.** Le compartiment pour télé placé derrière la porte coulissante mesure 80,1 cm de haut, 93 cm de large et 29 cm de profondeur. Un support écran plat réglable sur 3 axes positionne l'appareil de télé de façon parfaite.

**Aanschouwelijk.** Het tv-vak achter de schuifdeur is 80,1 cm hoog, 93 cm breed en 29 cm diep. Een 3-dimensionaal verstelbare flatscreen-houder positioneert het tv-toestel perfect.



**Vertical.** L'élément intermédiaire d'une largeur de 82,2 cm équipé d'une porte coulissante verticale est composé, en haut, de deux compartiments ouverts équipés d'une tablette fixe en bois et d'une tablette amovible en verre. Cinq grands tiroirs se trouvent en dessous.

**Loodrecht.** Het 82,2 cm brede tussenbouwelement met verticale schuifdeur biedt bovenin twee open vakken met een vaste houten- en een beweegbare glazen inlegbodemp. Daaronder vijf ruime schuifladen.