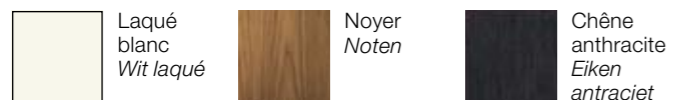


**Emotion sensuelle. Avec des détails étonnants.  
Opwindend. Met verrassende details.**

MIOLETTO fait battre le cœur plus vite et donne des émotions dans la chambre à coucher. Les couleurs extravagantes et les formes exceptionnelles transforment ce programme en une pure séduction. Vous serez étonnés de la fonctionnalité qui se cache derrière cet éclat. Par exemple, par le volume important qu'offre la partie inférieure de l'ensemble lit ou les caissons de lit.

*Van MIOLETTO en zijn verrassingen gaat het hart sneller kloppen. Extravagante kleuren en buitengewone vormen maken dat dit programma iedereen verleidt. Het zal u verbazen hoeveel functionaliteit zich achter deze glamour verbergt. Zoals bv. de royale berguimte onder het bed.*



**Finition:** chêne anthracite, laqué blanc  
**Uitvoering:** eiken antraciet, wit laqué

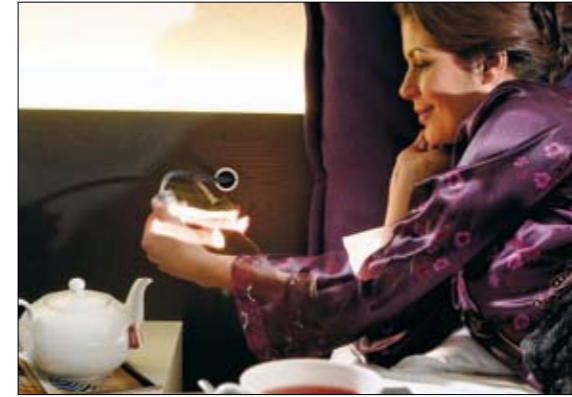
MIOLETTO



**Jeux de lumière. Voir et être vu.  
Lichteffecten. Zien en gezien worden.**

Avec MIOLETTO, vous pouvez créer une ambiance changeante grâce à l'éclairage. Lumière indirecte à réglage progressif dans le secteur de la tête de lit. Eclairage latéral LED non éblouissant et pratique dans l'obscurité grâce au capteur de mouvement. Lampe de chevet LED coulissante et orientable dans la rallonge latérale de la tête de lit.

*In het geval van MIOLETTO kan met licht een sfeervolle ambiance gecreëerd worden. Indirect en traploos dimbaar rond het hoofdbord. Niet verblindend en comfortabel met bewegingssensor als bedzijdeverlichting voor de vloer in het nachtelijke donker. En inschuifbaar en zwenkbaar als leeslampje in het aan de zijkant verlengde hoofdbord.*

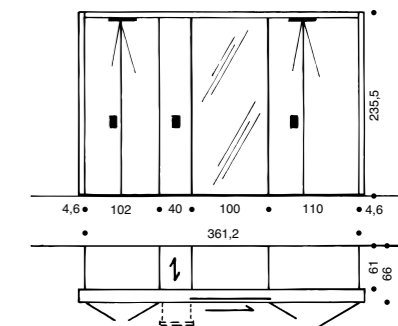


Finition: chène anthracite, laqué blanc  
Uitvoering: eiken antraciet, wit laqué

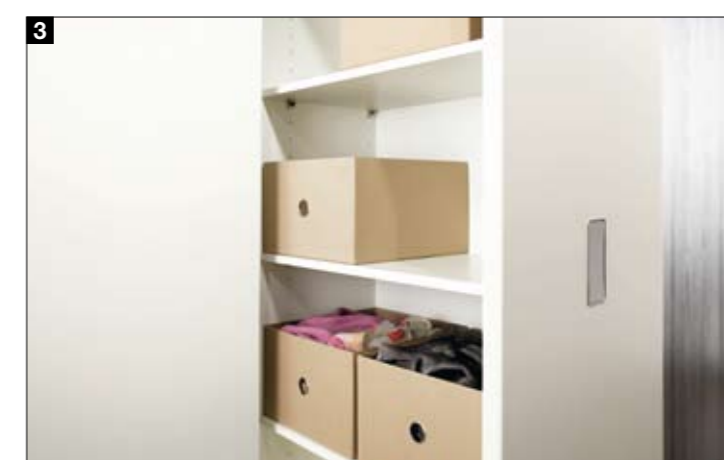
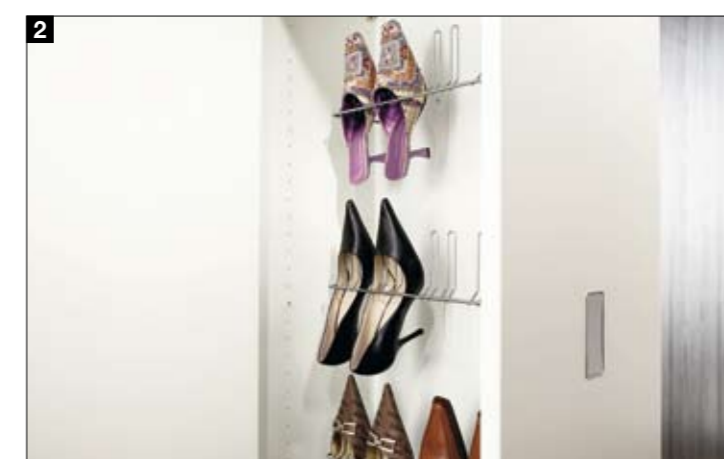
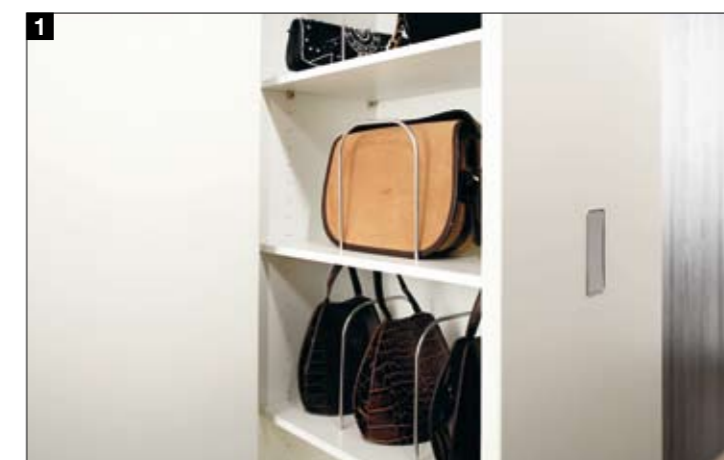
**Silhouette fine avec valeurs intérieures.  
Smal en toch ruim van binnen.**

Dans les pharmacies et dans les cuisines, ils sont devenus indispensables: les éléments fonctionnels coulissants. MIOLETTO a maintenant découvert ce système pratique pour le secteur de la chambre à coucher.

*Uit apotheken en keukens zijn ze al lang niet meer weg te denken, de zogenaamde apothekerkasten. hülsta heeft met MIOLETTO dit praktische model kast nu ook voor de slaapkamer ontdekt.*



**Finition:** chêne anthracite, laqué blanc  
**Uitvoering:** eiken antraciet, wit laqué



- 1** Les tablettes pour sacs retiennent bien chaque sac à main, peu importe ses dimensions, grâce aux étagères métalliques de différents formats.  
*De tassenplanken bieden met hun verschillend grote metalen beugels plaats aan elk formaat tas.*
- 2** Chaque support chaussures peut en recevoir deux paires.  
*Elke schoenenhouder biedt plaats aan 2 paar schoenen.*
- 3** Les accessoires préférés sont toujours bien accessibles lorsqu'ils sont rangés dans les boîtes en textile de couleur beige.  
*Alle favoriete accessoires liggen in de beige, met stof beklede boxen altijd binnen handbereik.*

**Prenez place! Autant que vous voulez.  
Neem plaats, a.u.b.! Zo veel als u wilt.**

Avez-vous une grande chambre à coucher? Utilisez alors cette espace jusque dans les angles. MIOLETTO vous propose un système ingénieux basé sur la méthode des constructions sans fin. Vous pouvez prolonger votre armoire comme il vous semble et la poursuivre dans les angles. Et si la distance à parcourir est trop longue, la rallonge rembourrée de la partie des pieds du lit vous permet de faire une halte.

*Hebt u een grote slaapkamer? Dan zou u ook de ruimte optimaal moeten benutten. Het kastsysteem van MIOLETTO is eindeloos aanbouwbaar, zelfs door een hoek. En als de weg daar naartoe te lang is, kunt u altijd nog even rust nemen op het gestoffeerde, verlengde voeteneind van het bed.*



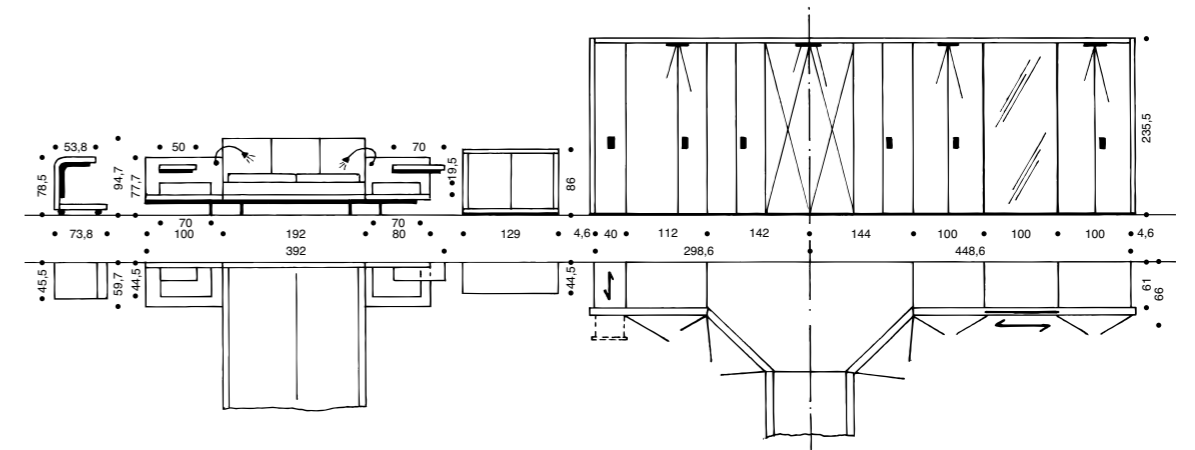
**Finition:** noyer, laqué blanc  
**Uitvoering:** noten, wit laqué



## Qu'est-ce que vient faire Shakespeare dans votre chambre? Wat heeft Shakespeare met uw slaapkamer van doen?

Il a écrit «La nuit des rois» et «Comme il vous plaira». Vous penserez sûrement à cela, lorsque vous vous serez familiarisé avec tout ce que propose MIOLETTO dans le secteur des armoires. Entre autres: armoire accessible pour angle, armoires avec combinaison de portes ouvrantes et de portes coulissantes, éléments fonctionnels coulissants et différentes largeurs de portes au sein d'un élément.

Hij schreef ooit "to be" or "not to be". Dat zal u zeker te binnen schieten, als u bekijkt wat MIOLETTO u allemaal te bieden heeft – een kleerkast, wel of niet. En wat kasten betreft, is het MIOLETTO-aanbod groot: inloophoekkasten, gecombineerde schuif-/draaideurkasten, eventueel met verschillend brede deuren en apothekerkasten.



**Finition:** noyer, laqué blanc  
**Uitvoering:** noten, wit laqué



1 Ce n'est pas de la magie: MIOLETTO transforme un coin inutile en une armoire accessible ingénieuse offrant sur une petite surface un volume de rangement impressionnant et des possibilités extraordinaires.

*Geen toverij: MIOLETTO maakt van een nutteloze hoek een comfortabele inloophoek, die weinig ruimte in beslag neemt maar ongekend veel plaats, orde en overzichtelijkheid biedt.*

2 La hauteur du lit est également en rapport avec le confort: celui qui choisit la version haute, est content de se lever sans effort et gagne de la place sous le lit pour des caissons offrant un volume très pratique.

*Ook de hoogte van het bed heeft met comfort te doen: wie voor de hogere variant kiest, zal het moeiteloos opstaan weten te schatten en wint bovendien plaats onder het bed voor een dekenberging met veel nuttige bergruimte.*

3 Celui qui préfère la version basse, souligne ainsi l'aspect élégant et élancé de MIOLETTO. Grâce à la rallonge latérale de la tête de lit et à la desserte, vous transformez votre lit en un îlot de rêve très confortable.

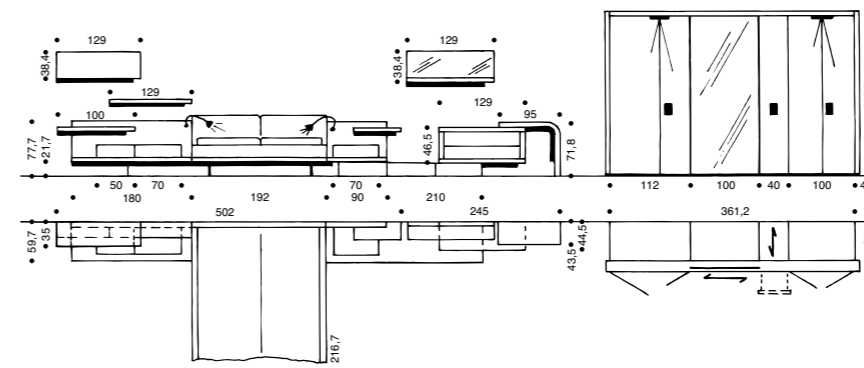
*Wie aan de lagere bedhoogte de voorkeur geeft, accentueert de elegante zwevende optiek van MIOLETTO. De hoofdbordverlenging met boekenplankje bieden extra comfort.*



## Courbes charmantes et rembourrages confortables. Kussencomfort.

Lire, regarder la télé, prendre son petit déjeuner, téléphoner: celui qui estime son lit pas seulement comme surface de couchage, connaît la valeur des gros coussins, qui permettent d'être assis vraiment confortablement. Chez MIOLETTO, vous avez le choix parmi cinq teintes pour les coussins de grande qualité habillés de tissu fin ou de cuir afin de rester ton sur ton ou de créer des accents colorés.

*Lezen, tv-kijken, ontbijten, telefoneren – wie zijn bed niet alleen als slaapstee benut, weet om prettig te kunnen zitten, wat grote dikke kussens waard zijn. Wat MIOLETTO betreft, hebt u keus uit hoogwaardige kussens van stof of leer, beide van topkwaliteit en beide in vijf kleuren of u nu aan ton-sur-ton de voorkeur geeft of aan frisse accenten.*



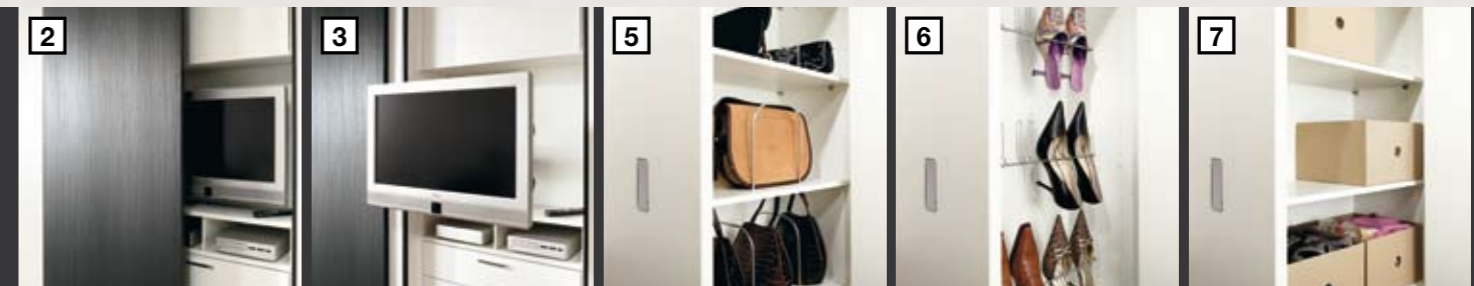
**Finition:** chêne anthracite, laqué blanc  
**Uitvoering:** eiken antraciet, wit laqué



# MIOLETTO: l'île de confort. MIOLETTO: het comforteiland.



# MIOLETTO: l'armoire confortable. MIOLETTO: de comfortkast.



- 1 Coussin de dossier confortable: capiton de tête de lit, au choix revêtement cuir  
*Comfortabel rugkussen: hoofdbordkussen, naar keuze met leren bekleding*
- 2 Table sur roulettes: table d'appoint  
*Verrijdbare tafel: dienwagen*
- 3 Siège et desserte: prolongation du pied de lit  
*Zitmogelijkheid en bergruimte: verlenging van het voeteneinde*
- 4 Deux hauteurs de couchage: standard et confort  
*Twee ligvlakhoogtes: standaard en comfortabel*
- 5 Caissons de lit: à l'optique discrète  
*Bedladen: bijna onzichtbaar weggewerkt*
- 6 Espace de rangement à l'architecture moderne  
*Bergruimte in moderne vormgeving*
- 7 Prolongation de la tête de lit jusqu'à 520 cm  
*Hoofdbord tot max. 520 cm breed*
- 8 Tablette pratique pour tête de lit: en saillie ou alignée  
*Praktische hoofdbordplankjes: met of zonder overstek*

- 9 Table manucure: à composer ou à utiliser seule  
*Toilettafel: geïntegreerd of vrijstaand*
- Eclairage – fonctionnel et pour le bien-être  
*Licht – functioneel en sfeervol*
- 10 Lampes de lecture LED rétractables et pivotantes  
*LED-leeslampjes zwenk- en inschuifbaar*
  - 11 Eclairage de lit LED latéral et orientable avec détecteur de mouvement  
*Vloerverlichting gemonteerd aan de bedzijden – werkend d.m.v. bewegingssensoren*
  - 12 Élément tiroir avec éclairage LED intérieur pratique  
*Ladenelement met praktische LED-interieurverlichting*
  - 13 Lumière d'ambiance diffuse – soulignant l'agencement de la pièce  
*De sfeervolle, indirecte verlichting accentueert het slaapkamerdesign*

- 1 Système souple: armoires avec combinaisons de portes coulissantes et de portes ouvrantes. Porte coulissante, au choix, avec façade structurée.  
*Modelcomfort: gecombineerde schuif-/draaideurkasten. Schuifdeur, naar keuze, in structuuruitvoering.*
- 2 High Tech derrière la porte coulissante: aménagement intérieur TV  
*Hightech achter de schuifdeur: interieurindeling voor TV*
- 3 Au choix, avec support écran plat réglable  
*Naar keuze, met verstelbare flatscreenhouder*
- 4 Accès pratique et facile: élément coulissant fonctionnel  
*Overzichtelijk en gemakkelijke toegang: apothekerskast*
- 5 Aménagement individuel avec tablettes pour sacs à main  
*Individueel in te delen met tassenplanken*
- 6 Avec supports chaussures  
*Met schoenenhouders*
- 7 Avec tablettes amovibles et boîtes en tissu  
*Met legplanken en stofdozen*

- 8 Côté gauche toujours avec fonction garde-robe  
*Linkerkant standaard met garderobefunctie*
- 9 Le petit miracle pour le rangement, étudié aussi pour les objets encombrants: armoire d'angle accessible  
*Het kleine ruimtewonder – ook voor grote dingen: de inloophoekkast*
- 10 Système de rangement pratique et confortable: aménagement intérieur diversifié en laqué blanc  
*Comfortabel in te ruimen: omvangrijk assortiment toebehoren in wit laqué*
- 11 Design et fonctionnalité: passe-partout avec caissons lumineux intégrés  
*Design en functie: passe-partout met indirecte verlichting*

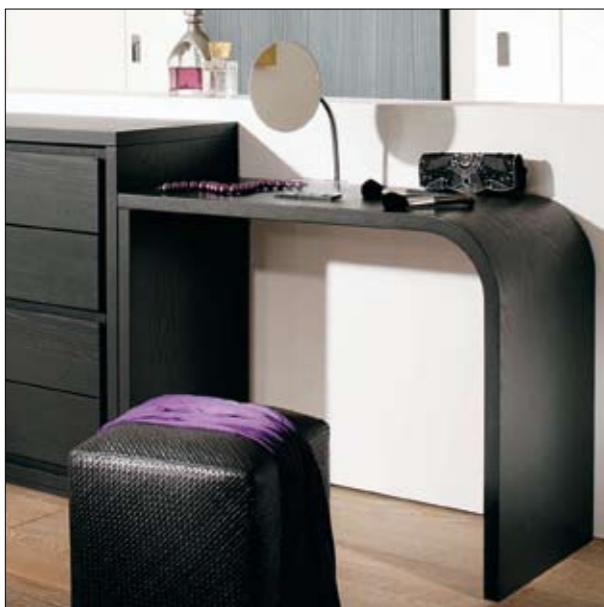


## MIOLETTO compact

hülsta

**Reposant.** Le confort et la sécurité transforment vos fins de journées en de petites vacances. Le chevet mobile ouvert en bois façonné de manière très artistique est à votre disposition jour et nuit.

**Ontspannen.** Comfort en geborgenheid maken van uw avond na het werk een kleine vakantie tussendoor. De open verrijdbare dienwagen met het fraaie gebogen blad van hout staat in dat geval dag en nacht voor u klaar.



**Soliste.** La table manucure indépendante aux courbes élancées est disponible avec ou sans miroir en chêne anthracite, en laqué blanc ou en noyer.

**Solist.** De vrijstaande toilettafel met zijn fraaie curve is met of zonder spiegel verkrijgbaar in eiken antraciet, wit laqué of noten.



**Réglable.** Celui qui aime regarder la télé dans son lit, se réjouit d'avoir un support écran plat qui permet une vue optimale grâce aux réglages possibles sur les 3 axes. Si souhaité, l'appareil de télé devient invisible derrière la porte coulissante.

**Verstelbaar.** Wie graag in bed tv-kijkt zal blij zijn met een flatscreenhouder die door zijn driedimensionale verstelbaarheid een optimaal zicht biedt. Indien gewenst kan het tv-apparaat hier achter de schuifdeur aan het oog onttrokken worden.



**Prêt pour le dépaysement?** Grâce à MIOLETTO, chaque ensemble lit se transforme en une oasis dans laquelle vous pouvez apprécier le wellness pur chaque jour et chaque nuit. Vous devriez en profiter!

**Eilandbewoner?** In het geval van MIOLETTO wordt het bed een luxueus comforteiland, een waar wellness pur sang valt te genieten, dag en nacht. Dat zou u uzelf beslist moeten gunnen!